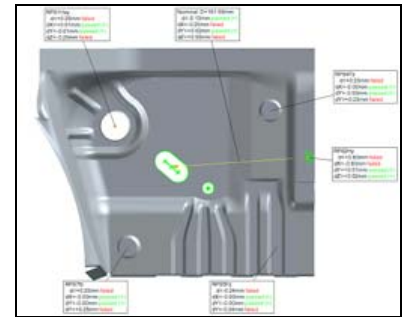
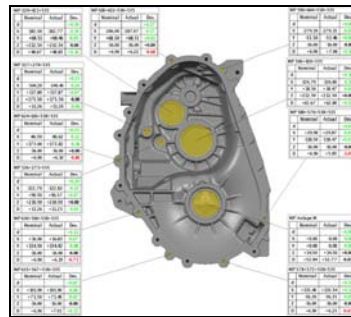
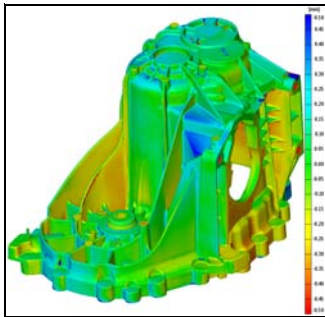


Предприятие "МСП Технолоджи Центр" имеет многолетний опыт применения современных оптических измерительных систем ATOS и TRITOP при контроле качества и обратном проектировании (реверсивном инжиниринге) изделий и оснастки.

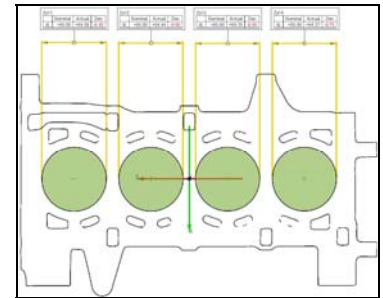
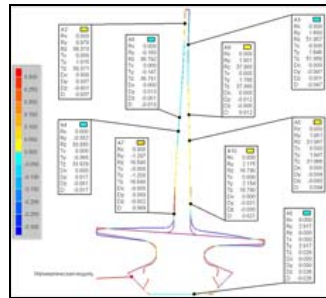
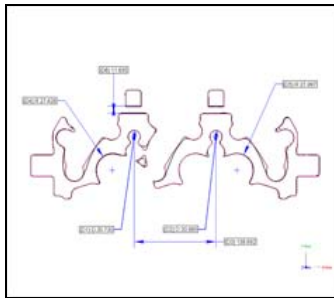
По заказам предприятий "МСП Технолоджи Центр" выполняет 3D сканирование геометрически сложных объектов с высоким разрешением и высокой точностью и выполняет следующие виды работ:

1. 3D сканирование и контроль качества изготовления изделий и оснастки:

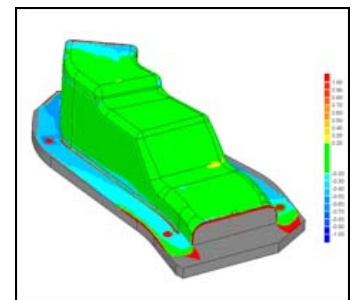
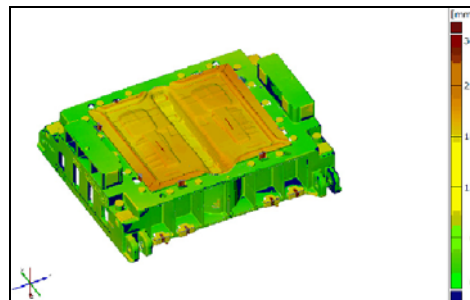
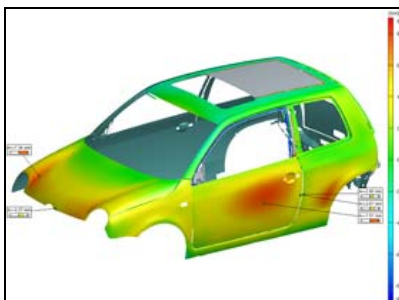
- сравнение оцифрованного объекта с математической моделью, анализ отклонений в контрольных точках:



- измерения в контрольных сечениях в соответствии с КД:

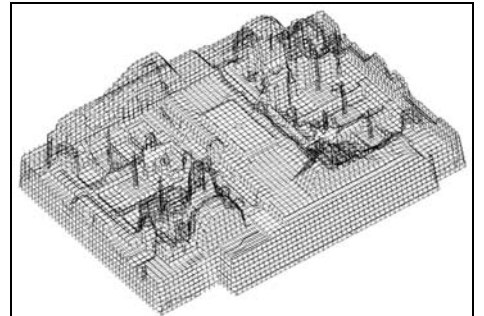
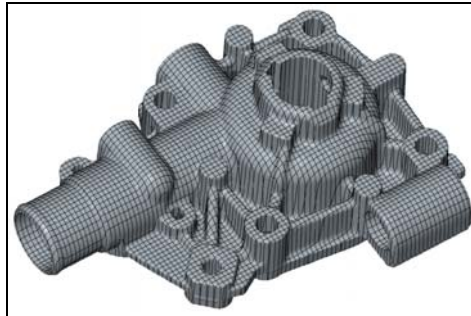
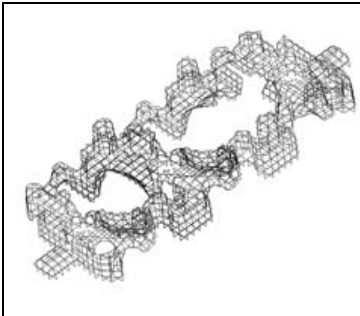


- анализ точности сборки узлов и контроль изготовления оснастки:

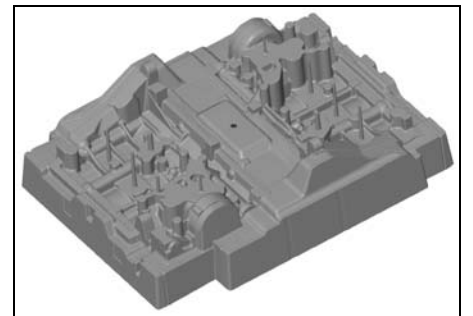
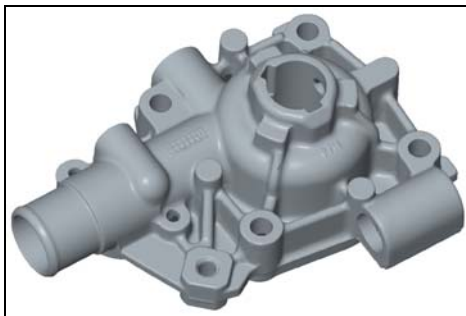


2. 3D сканирование для реверсивного инжиниринга (обратного проектирования):

- экспорт сечений оцифрованного объекта для последующего построения математической модели в CAD системах:



- подготовка полигонального файла данных о поверхностях оцифрованного объекта для его дальнейшего использования в CAD системах при построении математической модели:



Специалисты "MCP Технолоджи Центр" могут выехать с оптическими измерительными системами к Заказчику для проведения работ с крупногабаритными объектами.

Получить дополнительную информацию и примеры результатов работ можно, обратившись в "MCP Технолоджи Центр":

Тел.: (+375 17) 262-55-90; (+375 17) 262 56-12

Факс: (+375 17) 262-04-41

E-Mail: center@mcp.by